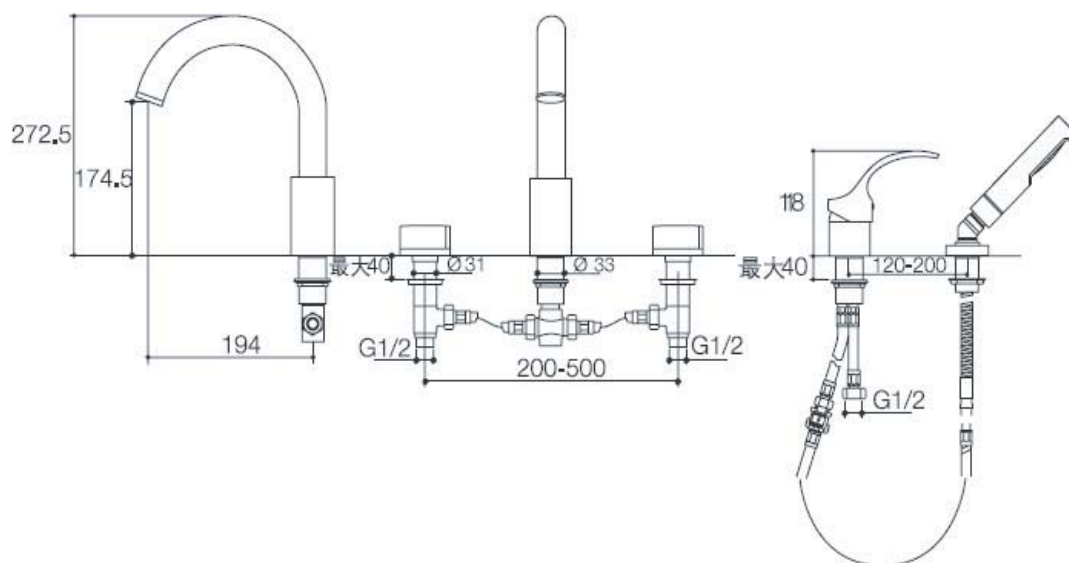


产品规格:

型号	出水嘴		把手	包括配件	表面处理
	伸长 [#]	高			
K-19569T	194mm	174.5mm	金属	长194mm出水嘴、把手、起泡器、阀芯、时尚杆型手持花洒、花洒底座、连接配件、软管、花洒控制器	抛光镀铬 (-CP)

伸长: 出水孔至龙头开孔中心的距离

产品尺寸图: (单位: 毫米)



K-19569T