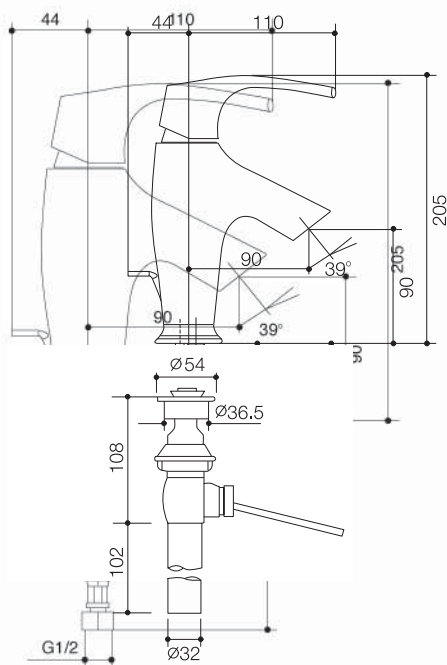


### 产品规格:

型号	出水嘴		把手	包括配件	表面处理
	伸长*	高			
K-19480T	90mm	90mm	金属	出水嘴, 把手, 起泡器, 排水组件, 连接配件, 阀芯	抛光镀铬(-CP) 抛光镀镍(-SN) 拉丝镀镍(-BN)

\* 伸长: 出水孔至龙头开孔中心的距离

### 产品尺寸图: (单位:毫米)



K-19480T