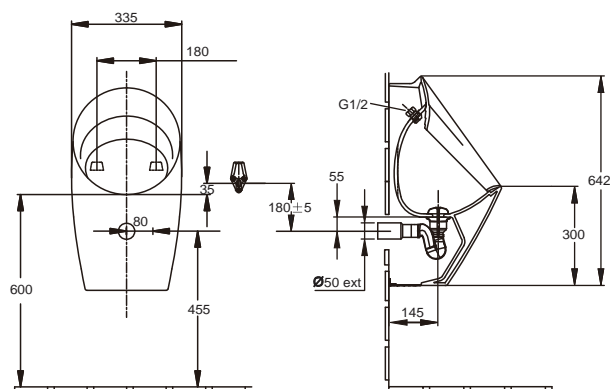


### 产品规格:

型号	K-18645T-M	参考页数
来水口	后进水	
高度(小便器)	642 mm	
宽度	335 mm	
墙面至开口距离	332 mm	
材料	釉面陶瓷	
冲水系统	直冲式	
冲水量	1/3升	
包括产品	挂钩, 出水配件及落水	
推荐产品	1升小便感应器 : K-8881T-C01-BN; K-8988T-C01/C03-CP/SC 3升小便感应器 : K-8122T-C01-CP/SC; K-8787T-B01/B03-CP/SC K-8791T-C01/C03-CP/SC; K-8872T-C01/C03-CP	
符合标准	达到或超过美国ASME A112.19.6-1995和 A112.19.2M-1998标准, 产品尺寸可能在 其公差允许范围内略有调整	
相应套间	帕蒂欧套间	
备注	本产品只提供白色(0)	

本产品由科勒属下法国巴黎的Jacob Delafon 公司设计

### 产品尺寸图:(单位:毫米)



K-18645T-M