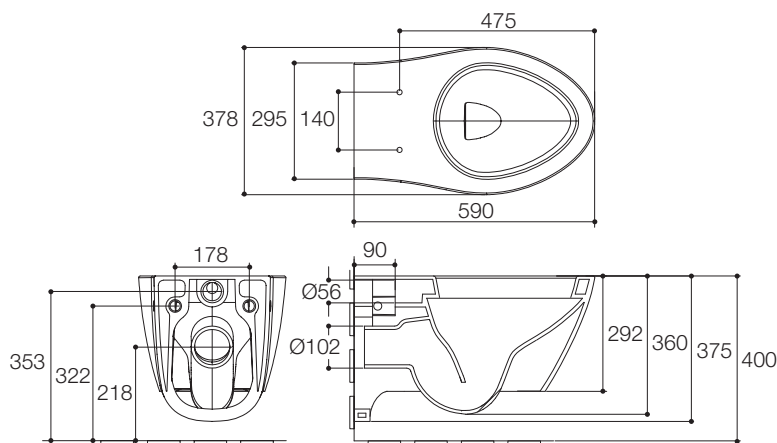


产品规格:

型号	K-18609T
缸体类型	欧洲加长型
总体尺寸(长×宽×高)	590 x 378 x 370mm
缸体高度	360mm
冲水系统	直冲式
冲水量	3/6升
最小坑距	离地: 218mm
推荐产品	K-6281T-NA 海德丽200自动感应隐藏水箱(原欧芙自动感应隐藏水箱)
	K-6287T-NA 海德丽200入墙式隐藏水箱(原奥蒂安入墙式隐藏水箱)
	K-6284T-NA 海德丽100入墙式隐藏水箱(原欧芙入墙式隐藏水箱)
	K-744T+K-16310T-NA奥蒂安座便器感应器+入墙式隐藏支架
可选配产品	C ³ -105清舒宝智能盖板
	C ³ -125清舒宝智能盖板
	C ³ -205清舒宝智能盖板
	C ³ -225清舒宝智能盖板
备注	本产品只提供白色(0), 此型号含欧芙缓降盖板K-17660T-M, 也可单独订购缸体K-19720T-0与C ³ 智能盖板匹配

产品尺寸图: (单位:毫米)



K-19720T(仅缸体)