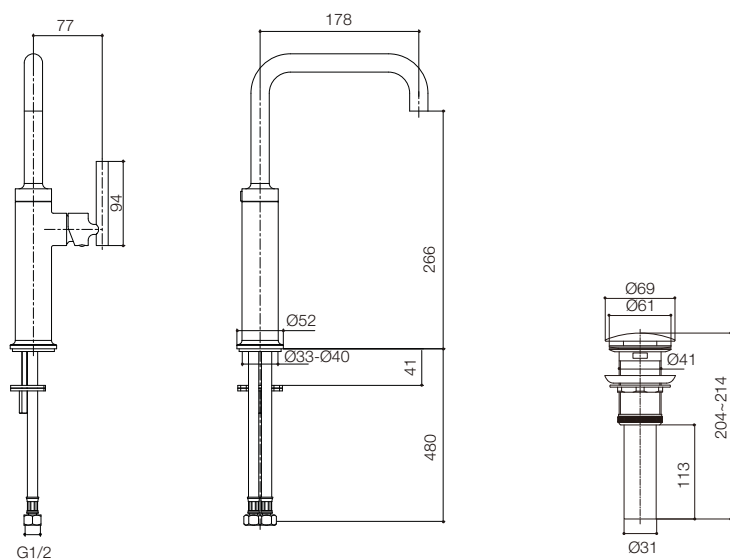


### 产品规格:

型号	出水嘴		包括配件	表面处理
	伸长#	高		
K-14598T-4	178 mm	266 mm	包括长178mm出水嘴、把手、起泡器、阀芯、弹跳式落水、供水管、连接配件	抛光镀铬 (-CP)

#伸长: 出水孔至龙头开孔中心的距离

### 产品尺寸图:(单位:毫米)



K-14598T-4