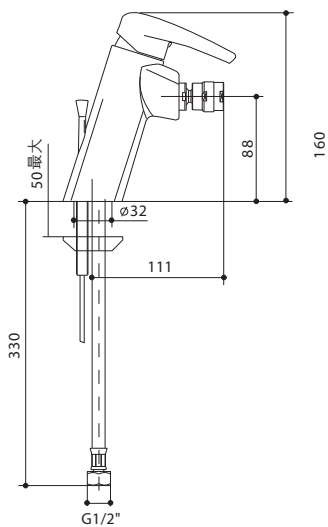


产品规格:

型号	出水嘴		把手	包括配件	表面处理
	伸长	高			
R12064T	111 mm	88 mm	金属型	可调节出水嘴, 把手, 起泡器, 阀芯, 排水组件	抛光镀铬 (-CP)

#伸长: 出水孔至龙头开孔中心的距离

产品尺寸图: (单位: 毫米)



R12064T