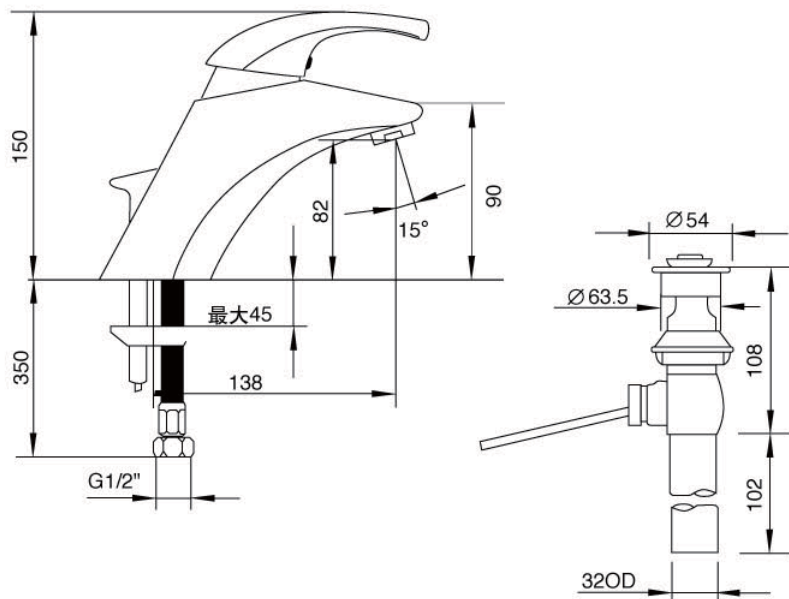


产品规格:

型号	出水嘴		把手 金属	包括配件	表面处理	备注
	伸长*	高				
K-8630T	138mm	82mm	金属	长138mm出水嘴、阀芯、起泡器、把手、排水组件、供水管、连接配件	抛光镀铬 (-CP)	

*伸长: 出水孔至龙头开孔中心距离

产品尺寸图:



K-8630T