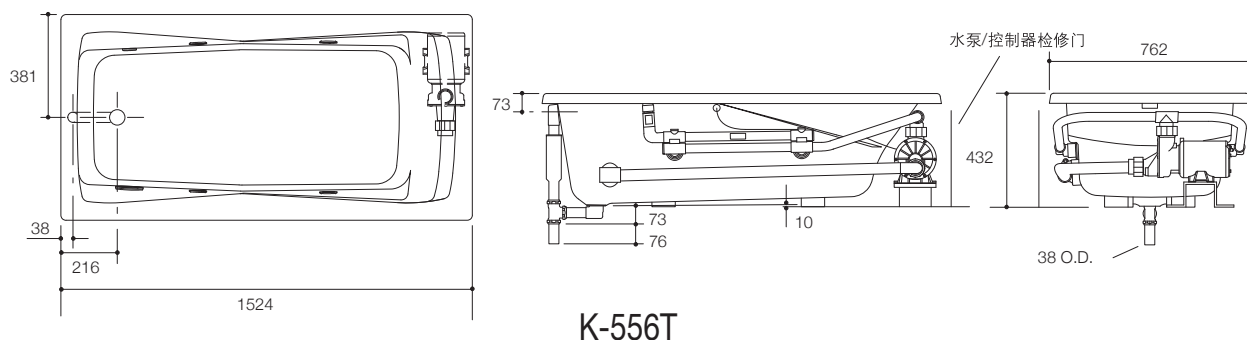


#### 产品规格:

型号	K-556T
尺寸(长×宽×高)	1524 × 762 × 432 mm
内部尺寸	顶边: 1397 × 635 mm 底边: 1067 × 392 mm
满水容量	157升(至溢水口)
喷嘴数量	4
重量	38公斤
材料	高亮度压克力
安装方式	嵌入式
所需电源电路	需要专用的分支电路, 并以A级接地漏电断路器(GFCI)保护或漏电接地断路器(ELCB)保护
水泵	1匹马力、220-240伏特、50赫兹、2.3安培
<b>推荐配件</b>	
排水	K-17254T、K-17296T、K-17295T
浴枕	K-1491T-7
<b>可选用配件</b>	
龙头	挂墙式/缸边式
<b>款式变化</b>	
同设计浴缸	K-1510T
备注	本产品只提供白色(0)

安装者须安装地下线路保护措施

#### 产品尺寸图: (单位:毫米)



K-556T