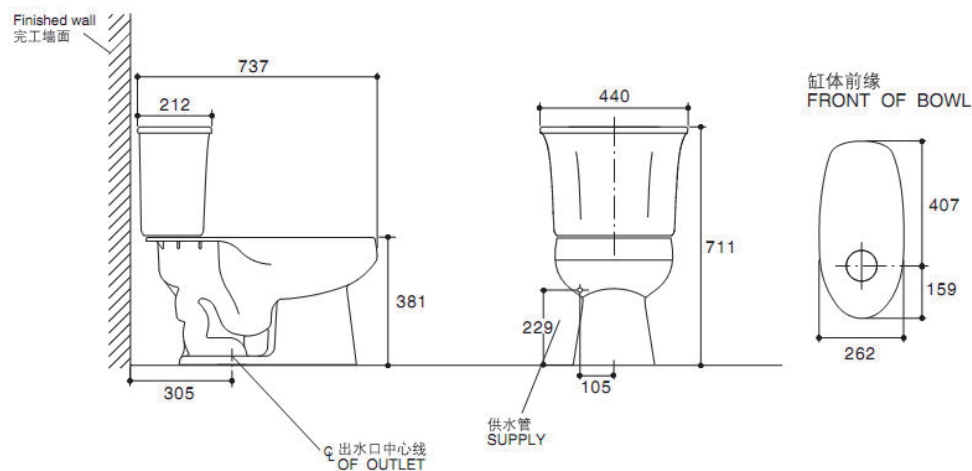


产品规格:

型号	K-4879T	K-4879T-C
缸体类型	加长型	
尺寸(长×宽×高)	737 × 440 × 711 mm	
缸体高度	381 mm	
冲水系统	虹吸冲水系统	
冲水量	6 升	
包括产品	缸体K-4381T、釉面水箱K-4382T、水箱配件、水箱盖板、螺栓帽、抛光镀铬冲水掣、法弧加长型坐便器盖板K-4653T	缸体K-4381T、釉面水箱K-4382T、水箱配件、水箱盖板、螺栓帽、抛光镀铬冲水掣、法弧型缓降坐便器盖板K-4713T
最小坑距	地排水: 离墙 305 mm	
符合标准	达到或超过美国 ASME A112.19.2-2003标准, 产品尺寸可能在其公差允许范围内略有调整	
备注	本产品只提供白色(-0)	

产品尺寸图: (单位:毫米)



K-4879T/K-4879T-C