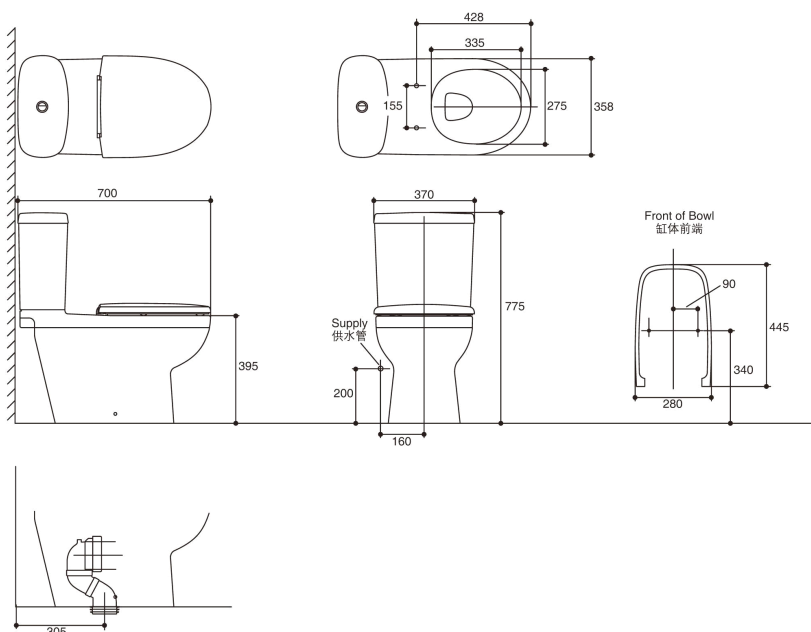


产品规格:

型号	K-45462T	K-45462T-S
缸体类型	现代型	
缸体高度	395mm	
尺寸	700×370×775mm	
冲水系统	直冲式	
冲水量	3/4.5 升	
最小坑距	305mm	
包括产品	K-15248K 帕纳奇“节水先锋”缸体	
	K-4746K 帕纳奇“节水先锋”水箱	
	1066987 地排水 305mm 排污管	
	K-8741T 欧款座便器盖板	K-8827T 欧款缓降座便器盖板
备注	本品只提供白色 (-0)	

产品尺寸图: (单位:毫米)



K-45462T