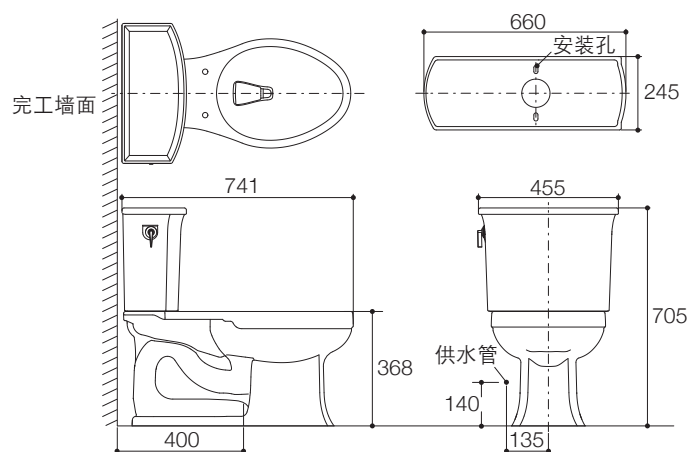


#### 产品规格:

型号	K-4440T	K-4440T-C
缸体类型	加长型	
尺寸(长×宽×高)	741×455×705mm	
缸体高度	368mm	
冲水系统	五级旋风	
冲水量	4.8 升	
包括产品	K-4444T 雅琦分体坐便器缸体 K-4493T 雅琦分体坐便器水箱 K-4653T 法弧型盖板及水箱配件, 水箱盖板, 螺栓帽, 镀铬冲水手掣	特配K-4713T法弧缓降盖板 其他同K-4440T
最小坑距	400mm	
符合标准	达到或超过美国ASME A112.19.2-2003标准, 产品尺寸可能在其公差允许范围内略有调整	
备注	本产品只提供白色(0)	

#### 产品尺寸图: (单位:毫米)



K-4440T/K-4440T-C