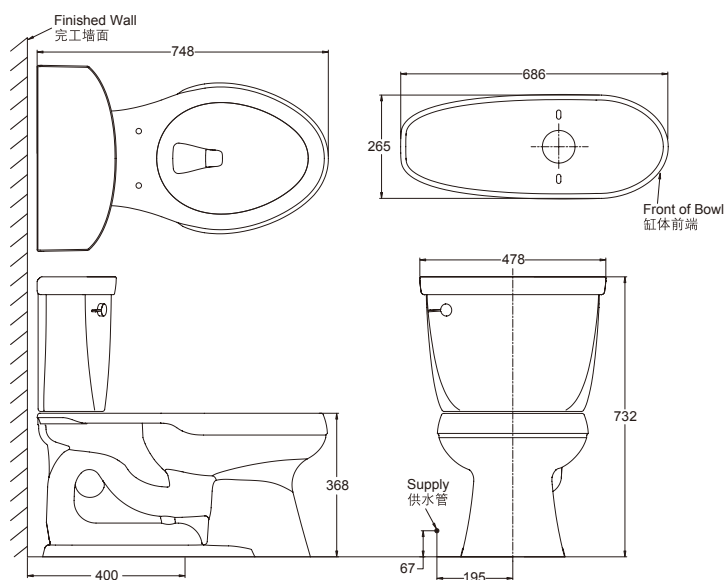


产品规格:

型号	K-4105T	K-4105T-S	K-4105T-C
缸体类型	加长型		
尺寸(长×宽×高)	748×478×732 mm		
冲水系统	Class Five五级旋风		
冲水量	4.8 升		
包括产品	K-4106T缸体, K-4634T-W釉面陶瓷水箱, 水箱配件, 水箱盖板, 螺栓帽, 镀铬冲水手掣		
	K-4653T 法弧加长型座便器盖板	K-4636T-U 凯诗缓降座便器盖板	K-4713T 法弧缓降座便器盖板
最小坑距	400 mm		
备注	本产品只提供白色(-0)		

产品尺寸图: (单位:毫米)



K-4105T