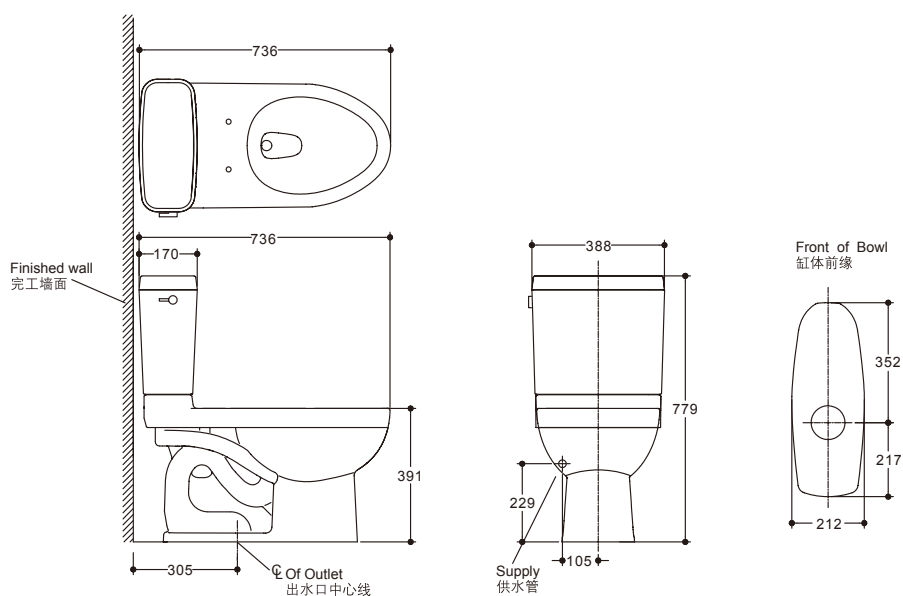


产品规格:

型号	K-3834T-S	K-3834T-B
缸体类型	加长型	
总体尺寸 (长×宽×高)	736 × 388 × 779 mm	
缸体高度	391 mm	
冲水系统	五级旋风绿能	
冲水量	4.2 升	
包括产品	K-3836T-0 瑞琦缸体、K-3835T-0 瑞琦水箱、水箱配件、水箱盖板、螺栓帽、镀铬冲水手掣	
	K-4087T-0 瑞琦缓降座便器盖板净雅版	K-4088T-0 瑞琦座便器盖板净雅版
最小坑距	305 mm	
备注	本产品只提供白色(0)	

产品尺寸图: (单位:毫米)



K-3834T