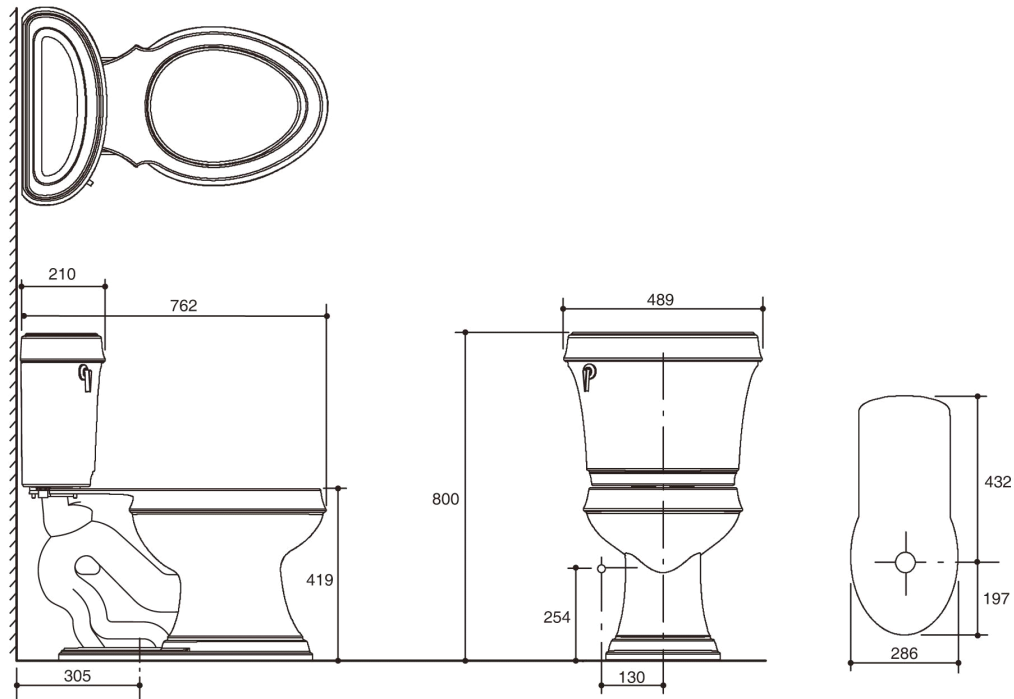


产品规格：

型号	K-3651/4713T
缸体类型	加长型
尺寸	762×489×800mm
缸体高度	419mm
冲水系统	一般虹吸式
冲水量	6 升
包括产品	K-4314 加长型缸体、K-4628 水箱、K-4713T 法弧缓降座便器盖板及水箱配件，水箱盖板，螺栓帽，镀铬冲水手擎
最小坑距	305mm
备注	座便器盖板需另订

产品尺寸图：（单位:毫米）



K-3651/4713T