

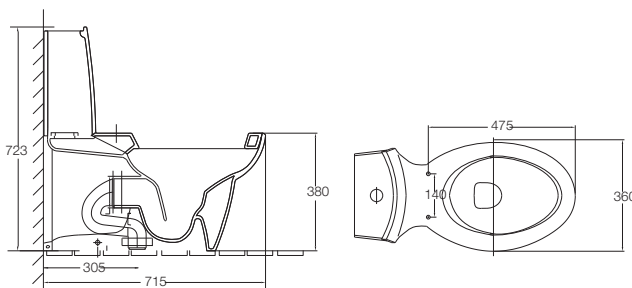
K-3564T-S/K-3564T-SP

产品规格:

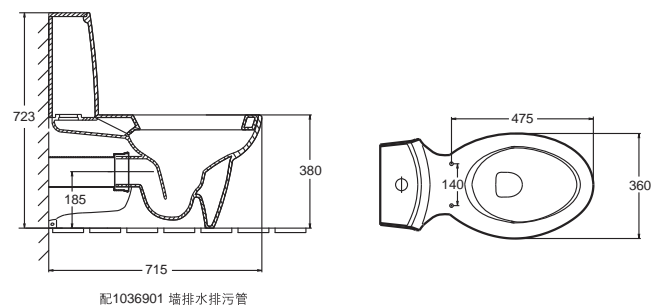
| 型号 | K-3564T-S | K-3564T-SP | 参考页数 |
|---------------------|--|--|------|
| 缸体类型 | 加长型 | | |
| 总体尺寸 (长 × 宽 × 高) | 715 x 360 x 723 mm | | |
| 缸体高度 | 380 mm | | |
| 冲水系统 | 双冲旋风 | | 9.2 |
| 冲水量 | 3/6升 | | |
| 包括产品 | 水箱配件, K-4748T赛尔缓降座便器盖板, 水箱盖板, 螺栓帽, 双阀式冲水掣, 地排水排污管(1090646) | 水箱配件, K-4748T赛尔缓降座便器盖板, 水箱盖板, 螺栓帽, 双阀式冲水掣, 墙排水排污管(1036901) | |
| 最小坑距 | 地排水:离墙 305 mm | 墙排水:185 mm | |
| 符合标准 | 达到或超过美国ASME A112.19.2-2003标准, 产品尺寸可能在其公差允许范围内略有调整 | | |
| 备注 | 本产品只提供白色(0) | | |

* K-3564T-SP需定制

产品尺寸图:(单位:毫米)



K-3564T-S



K-3564T-SP