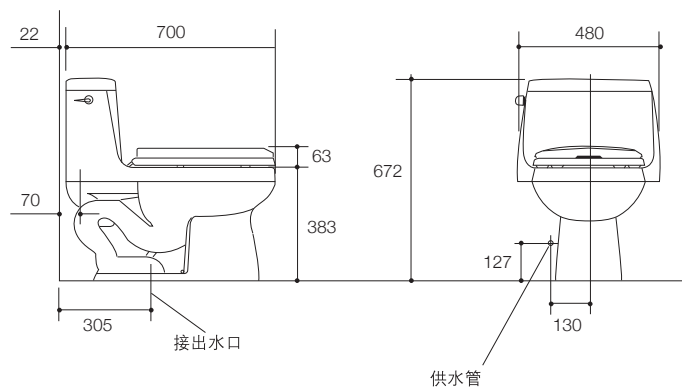


产品规格:

| 型号 | K-3323T | K-3323T-S | K-3323T-SBN |
|---------------------|--|--|---|
| 缸体类型 | 加长型 | | |
| 总体尺寸 (长 x 宽 x 高) | 700 x 480 x 672 mm | | |
| 缸体高度 | 383 mm | | |
| 冲水系统 | 喷射虹吸式 | | |
| 冲水量 | 6升 | | |
| 包括产品 | 水箱配件、水箱盖板、螺栓帽、K-4653T坐便器盖板、抛光镀铬冲水手掣 | K-4636T-A 凯诗缓降坐便器盖板、水箱配件、水箱盖板、螺栓帽、抛光镀铬冲水手掣 | 特配K-4636T-A 凯诗缓降坐便器盖板、水箱配件、盖板、螺栓帽与可单订配件K-79567-BN 拉丝镀铬冲水把手组件(包括把手、手臂、套管、螺母) |
| 最小坑距 | 地排水: 305 mm | | |
| 符合标准 | 达到或超过美国ASME A112.19.6-1995和A112.19.2M-1998标准,产品尺寸可能在其公差允许范围内略有调整 | | |
| 备注 | 本产品只提供白色(0) | | |

产品尺寸图:(单位:毫米)



K-3323T/K-3323T-S/K-3323T-SBN