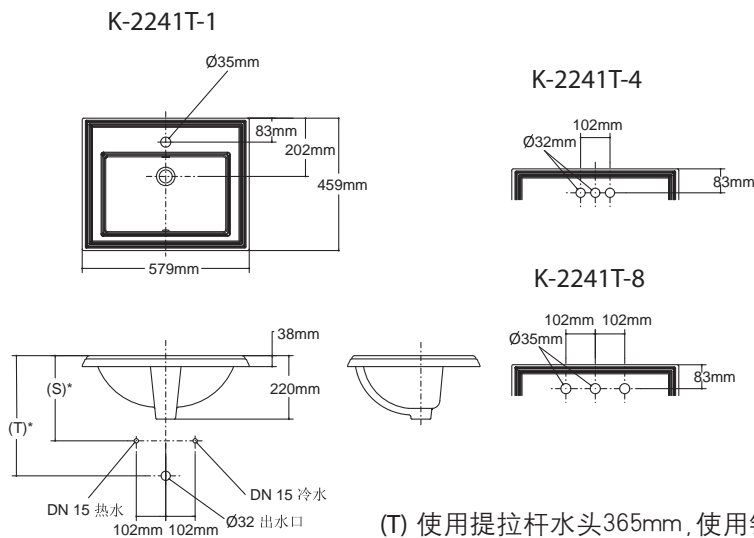


## 产品规格:

型号	K-2241T-1	K-2241T-4	K-2241T-8
安装方式	修边式		
龙头安装孔	单孔	4寸中孔	8寸中孔
外尺寸	579 x 459mm		
脸盆内径	419 x 262 mm		
材料	釉面陶瓷		
符合标准	达到或超过美国ASME A112.19.2 标准		
可选用配件			
龙头	单孔	4寸中孔	8寸双把
款式变化			
同系列设计	K-2238T-1/-4/-8 柱式脸盆		
相应套间	梅玛套间		

## 产品尺寸图:(单位:毫米)

参考值:



(T) 使用提拉杆水头365mm,使用链条塞子去水头343mm.  
(S) 254mm;此尺寸根据305mm冒口计算;需按实际情况调整。