

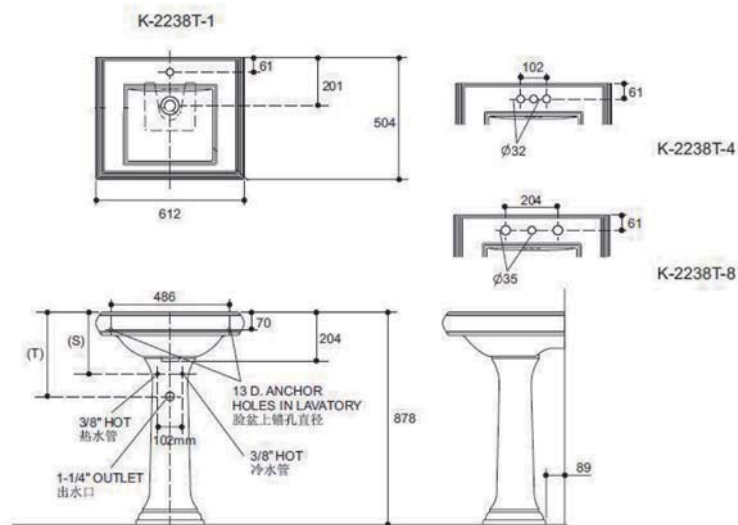
产品规格:

型号	K-2238T-1	K-2238T-4	K-2238T-8
安装方式	柱式		
龙头安装孔#	单孔	4寸孔距	8寸孔距
外尺寸	612 x 504 mm		
脸盆内径	381 x 330 mm		
盆高	878 mm		
包括脸盆/立柱	K-2239T-1 / K-2267T	K-2239T-4 / K-2267T	K-2239T-8 / K-2267T
材料	耐火土		
可选用配件			
龙头	单孔	4寸中孔	8寸双把
款式变化			
同系列设计	K-2241T-1/-4/-8 修边式台上脸盆		
相应套间	梅玛套间		

#尺寸仅供参考，可能会因P弯、龙头、角阀及供水管而改变。

产品尺寸图:(单位:毫米)

参考值:



K-2238T

(S) 254mm供水管(根据305mm冒口而定, 可能需切短)
(T) 凸出排水管一般为346mm, 滤网状排水管一般为324mm。
部件尺寸为公称尺寸, 误差符合美国ASME标准A112.19.2。