

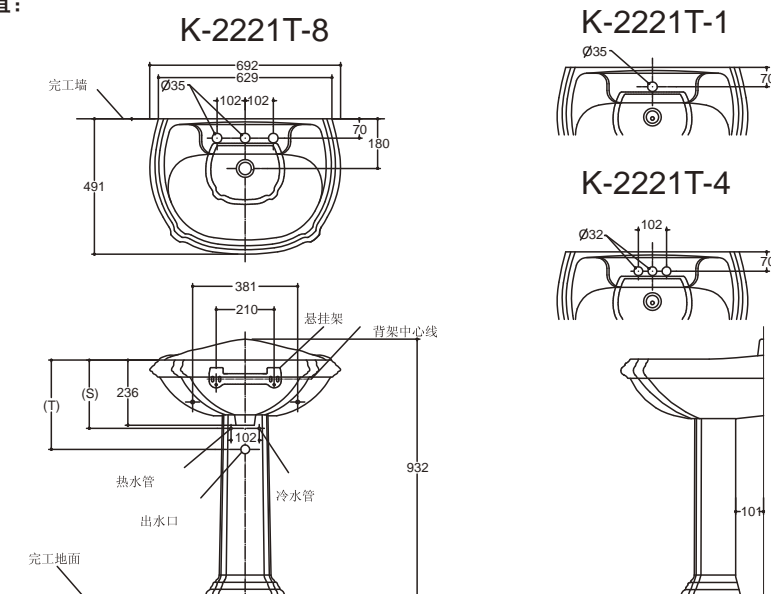
产品规格:

型号	K-2221T-1	K-2221T-4	K-2221T-8	参考页数
安装方式	柱式			
龙头安装孔#	单孔	4寸孔距	8寸孔距	
外尺寸	692 x 491 mm			
盆高	932 mm			
包括脸盆/立柱	K-2222T-1/ K-2223T	K-2222T-4/ K-2223T	K-2222T-8/ K-2223T	
材料	釉面陶瓷			8.3
符合标准	达到或超过美国 ASME A112.19.2 标准 产品尺寸可能在其公差允许范围内略有调整			
可选用配件				
龙头	单孔	4寸中孔	8寸双把	第2部分
款式变化				
同系列设计	K-2189T-1/-4/-8修边式台上脸盆			8.27
相应套间	珀特勒套间			4.14/4.15

#尺寸仅供参考，可能会因P弯、龙头、角阀及供水管而改变。

产品尺寸图:(单位:毫米)

参考值:



(S)254mm供水管(根据305mm冒口而定,可能需切短)
(T)凸出排水管一般为330mm。