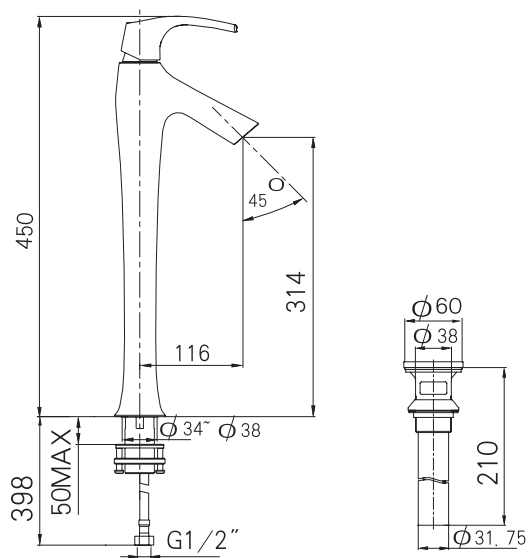


产品规格:

型号	出水嘴		把手	包括配件	表面处理	备注
	伸长#	高				
K-19909T-4	116 mm	314 mm	金属	出水嘴、把手、起泡器、阀芯、弹跳式落水、供水管、连接配件	抛光镀铬 (-CP)	可另选台面安装排水组件,需申请特殊型号11679T

产品尺寸图:(单位:毫米)



K-19909T