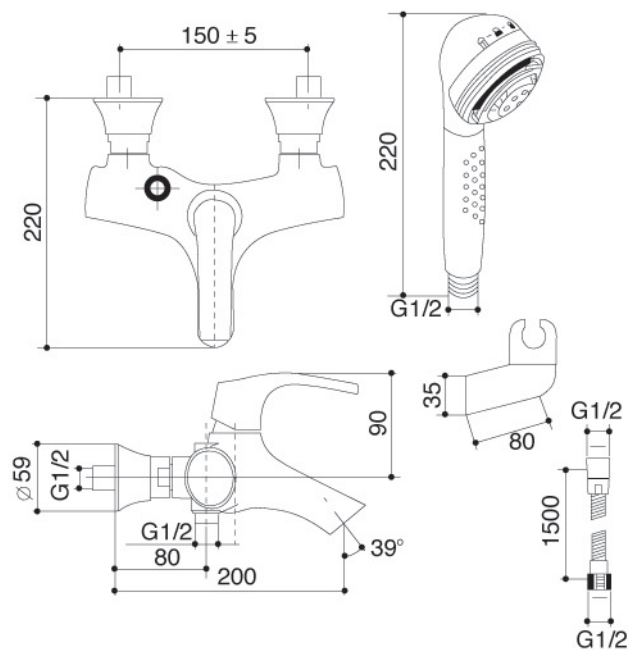


### 产品规格:

型号	出水嘴	把手	包括配件	表面处理
K-19482T	200mm	金属	出水嘴、把手、分水器、多功能手持花洒、软管、花洒托架、离心接头及阀芯、起泡器	抛光镀铬(-CP) 抛光镀镍(-SN) 拉丝镀镍(-BN)

### 产品尺寸图: (单位:毫米)



K-19482T