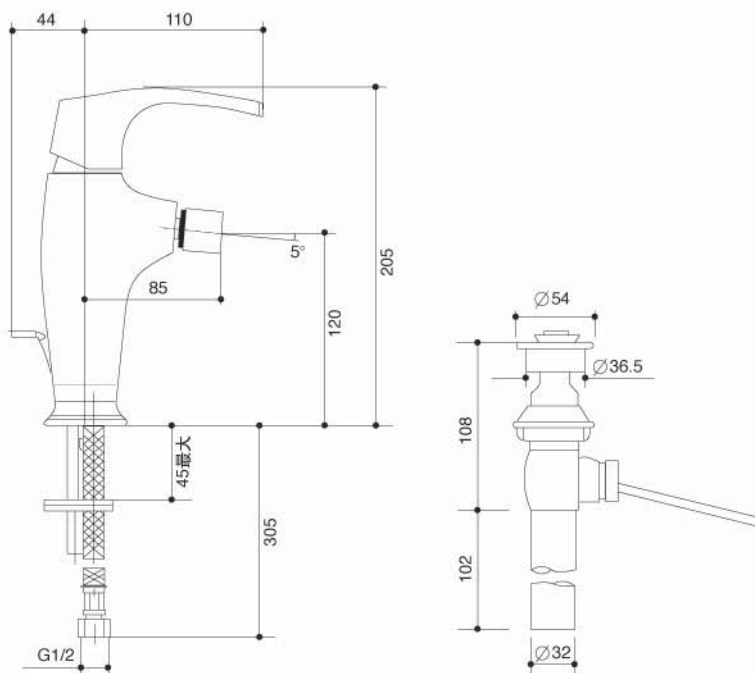


产品规格:

型号	出水嘴		把手	包括配件	表面处理
	伸长*	高			
K-19481T	85mm	120mm	金属	可调节出水嘴、把手、起泡器、阀芯、排水组件	抛光镀铬(-CP)

* 伸长: 出水孔至龙头开孔中心的距离

产品尺寸图: (单位:毫米)



K-19481T