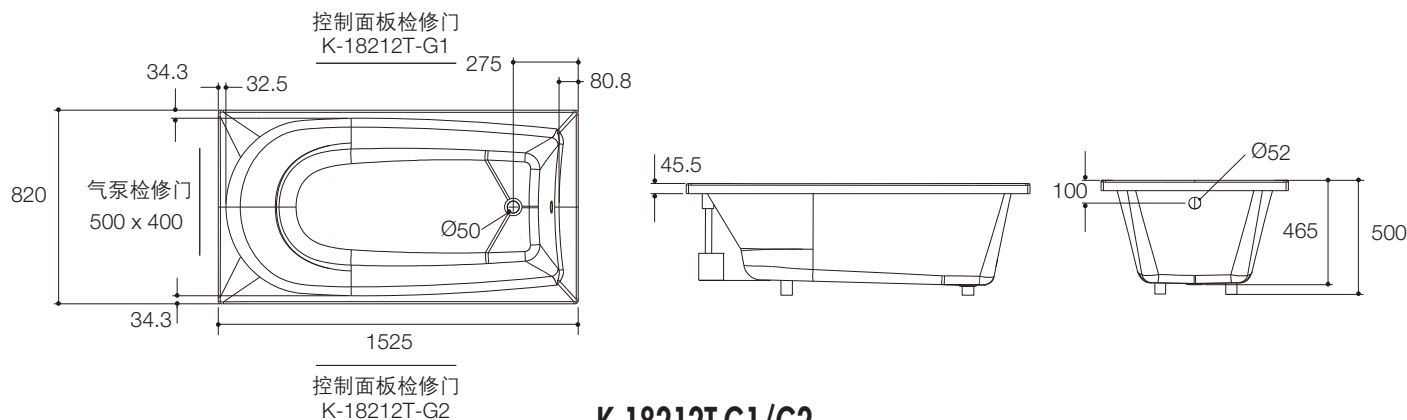


产品规格:

型号	K-18212T-G1	K-18212T-G2	参考页数
出水口	左	右	
尺寸	1525 x 820 x 500 mm		
内部尺寸	顶边: 1412 x 751 mm 底边: 1098 x 492 mm		
满水容量	208升(至溢水口)		
喷孔数目	120		
气泵安装处	如图所示		
重量	31.8公斤		
材料	高亮度压克力		5.5
安装方式	嵌入式		
所需电源电路	需要专用的分支电路, 并以A级接地漏电断路器(GFCI)保护		
气泵	1匹马力、220-240伏特、50赫兹、5安培		
推荐配件			
排水	K-17295T		
浴枕	K-1491T-7		
龙头			
龙头	缸边式/挂墙式		
备注	本产品只提供白色(0)		

安装者须安装地下线路保护措施

产品尺寸图:(单位:毫米)



K-18212T-G1/G2