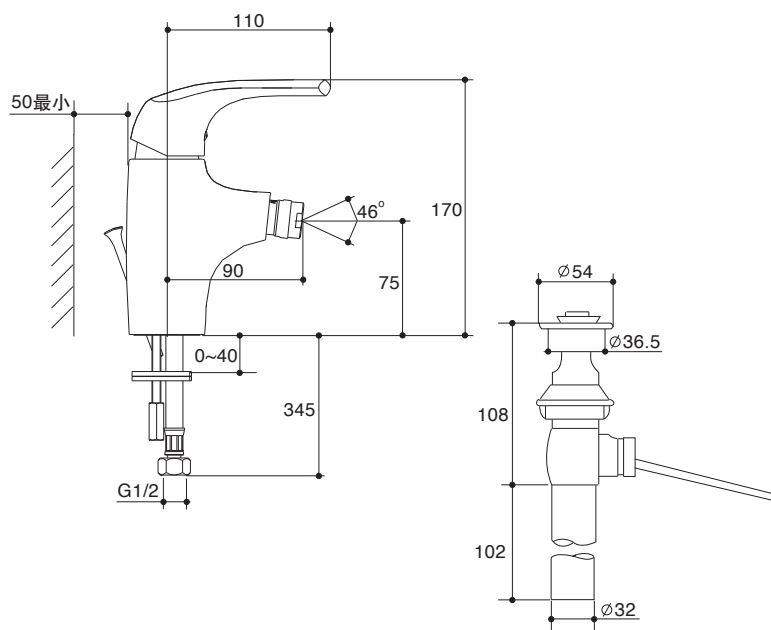


### 产品规格:

型号	出水嘴		把手	包括配件	表面处理
	伸长 <sup>#</sup>	高			
K-18005T	90mm	75mm	金属	可调节出水嘴、把手、起泡器、排水组件、阀芯	抛光镀铬 (-CP)

# 伸长：出水孔至龙头开孔中心的距离

### 产品尺寸图：(单位：毫米)



K-18005T