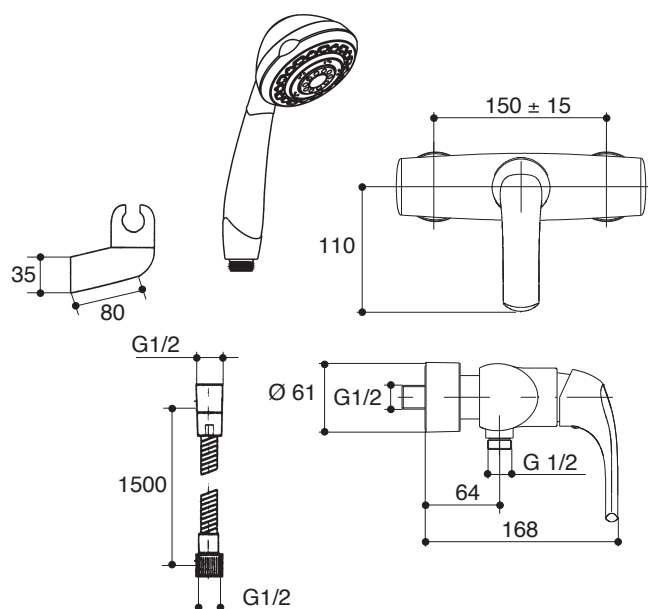


产品规格：

型号	出水嘴	把手	包括配件	表面处理
挂墙式花洒龙头				
K-18002T	-	金属	把手、多功能手持花洒、软管、花洒托架、离心接头及阀芯起泡器、起泡器	抛光镀铬 (-CP)

伸长：出水孔至墙面的距离

产品尺寸图: (单位:毫米)



K-18002T