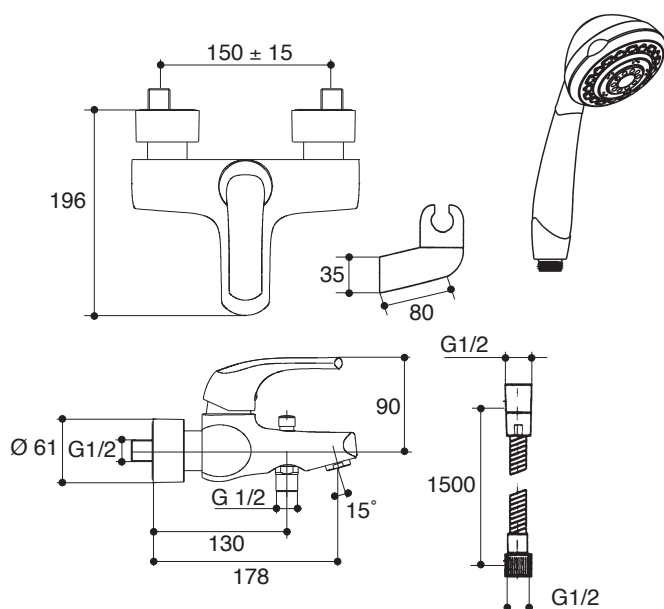


产品规格：

型号	出水嘴	把手	包括配件	表面处理
挂墙式浴缸花洒龙头				
K-18001T	伸长# 178mm	金属	出水嘴、起泡器、把手、分水器、多功能手持花洒软管、花洒托架、离心接头及阀芯	抛光镀铬 (-CP)

伸长：出水孔至墙面的距离

产品尺寸图：(单位:毫米)



K-18001T