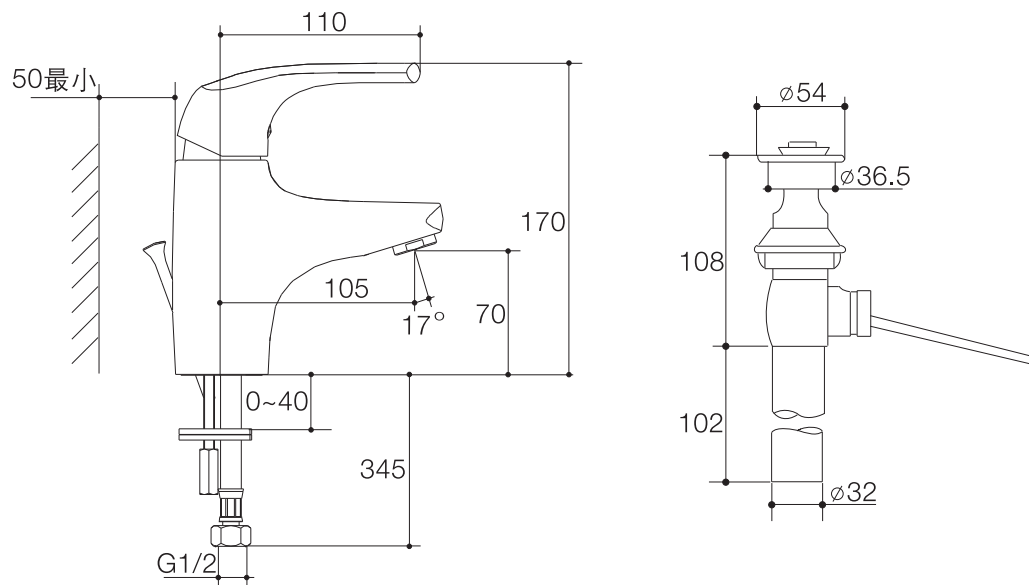


产品规格:

型号	出水嘴		把手	包括配件	表面处理
	伸长 [#]	高			
K-18000T	105mm	70mm	金属	出水嘴、把手、起泡器、排水组件、供水管、连接配件、阀芯	抛光镀铬 (-CP)

伸长：出水孔至龙头开孔中心的距离

产品尺寸图：(单位：毫米)



K-18000T