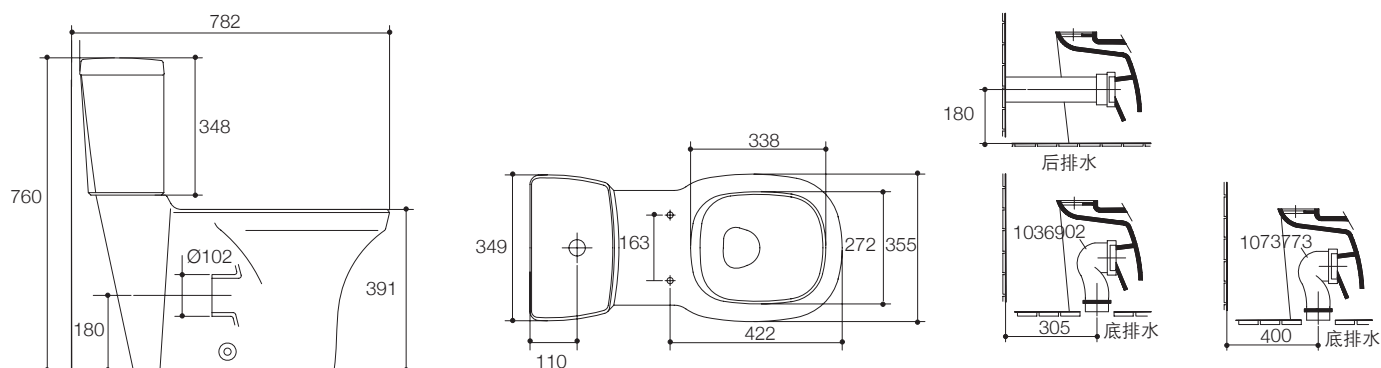


产品规格:

型号	K-17686T-H	K-17686T-SH	K-17686T-E	K-17686T-SE
缸体类型	现代型			
尺寸(长×宽×高)	782×355×760 mm			
缸体高度	391 mm			
冲水系统	直冲式			
冲水量	3/4.5升			
包括产品	K-17507T-H 费丽兰分体式坐便器缸体、K-17687T 费丽兰 3/4.5 升水箱、K-4707T-U 费丽兰抗刮擦坐便器盖板、水箱配件、水箱盖板、地脚安装组件、双阀式冲水掣	K-17507T-H 费丽兰分体式坐便器缸体、K-17687T 费丽兰 3/4.5 升水箱、K-4735T 费丽兰缓降坐便器盖板、水箱配件、水箱盖板、地脚安装组件、双阀式冲水掣	K-17507T-E 缸体、K-17687T 费丽兰 3/4.5 升水箱、K-4707T-U 费丽兰抗刮擦坐便器盖板、水箱配件、水箱盖板、地脚安装组件、双阀式冲水、1073773 地排水排污管(400mm 坑距使用)	K-17507T-E 缸体、K-17687T 费丽兰 3/4.5 升水箱、K-4735T 费丽兰缓降坐便器盖板、水箱配件、水箱盖板、地脚安装组件、双阀式冲水、1073773 地排水排污管(400mm 坑距使用)
最小坑距	墙排水: 离地180mm 地排水: 离墙305mm		墙排水: 离地180mm 地排水: 离墙400mm	
可选用配件				
排污管	1036901 墙排水排污管(墙排水180mm) 1036902 地排水排污管(地排水305mm)		1036901 墙排水排污管(墙排水180mm)	
符合标准	达到或超过美国ASME A12.19.2-2003标准, 产品尺寸可能在其公差允许范围内略有调整			
推荐产品				
相应套间	费丽兰套间			
备注	本产品只提供白色(0)			

产品尺寸图: (单位:毫米)



K-17686T-H/K-17686T-SH/K-17686T-E/K-17686T-SE