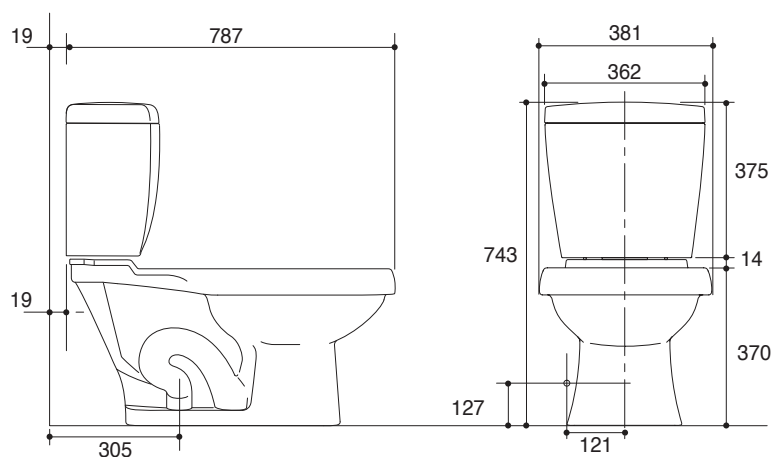


产品规格:

型号	K-17644T-B	K-17644T-S	K-17644T-C
缸体类型	加长型		
总体尺寸 (长 x 宽 x 高)	787 x 381 x 743 mm		
缸体高度	370 mm		
冲水系统	Vortex 双冲旋风		
冲水量	3/6升		
包括产品	K-17646T-M 缸体、 K-17645T-M 釉面陶瓷水箱、 K-4653T 坐厕盖板、水箱 配件、水箱盖板、螺栓帽 双阀式冲水手掣	K-17646T-M 缸体、 K-17645T-M 釉面陶瓷水箱、 K-4636T-U 凯诗缓降坐便 器盖板、水箱配件、水箱 盖板、螺栓帽、双阀式冲 水手掣	K-17646T-M 缸体、 K-17645T-M 釉面陶瓷水箱、 K-4713T 法弧缓降盖板、 水箱配件、水箱盖板、螺 栓帽、双阀式冲水手掣
最小坑距	305 mm		
符合标准	达到或超过美国ASME A112.19.6-1995和A112.19.2M-1998 标准,产品尺寸可能在其公差允许范围内略有调整		
备注	本产品只提供白色(0)		

产品尺寸图:(单位:毫米)



K-17644T