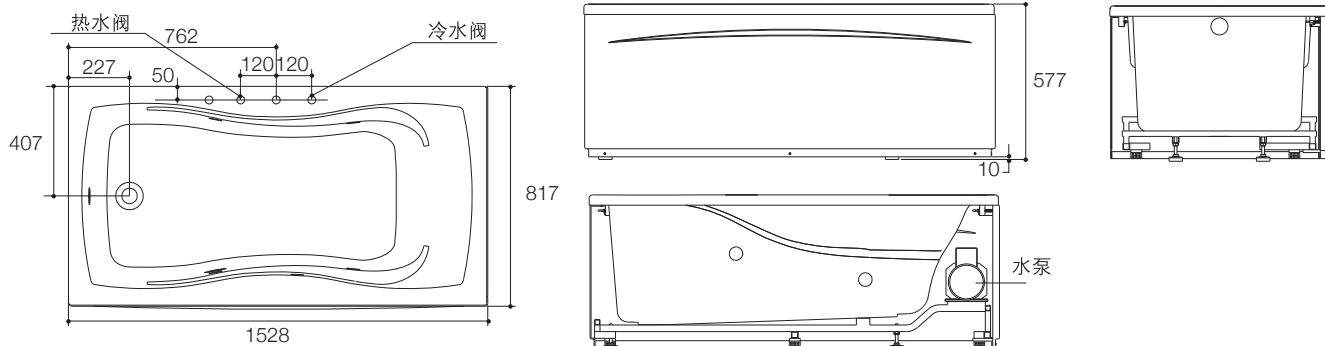


#### 产品规格:

型号	K-1753T(左角位)	K-1754T(右角位)
尺寸(长×宽×高)	1528×817×577 mm	
内部尺寸	顶边: 1346×584 mm 底边: 1194×508 mm	
满水容量	243升(至溢水口)	
喷嘴数量	4	
气泵安装处	如图所示	
重量	54公斤	
材料	高亮度亚克力	
安装方式	嵌入式	
所需电源电路	需要专用的分支电路, 并以A级接地漏电断路器(GFCI)保护或漏电接地断路器(ELCB)保护	
水泵	1匹马力、220-240伏特、50赫兹、2.3安培	
包括		
2块裙边	K-1071208-0(前面)/K-1071209-0(侧面)	
嘉拉帝缸边式花洒龙头	K-9075T-CP-ZZ-NA	
排水	K-18417T-CP	
浴枕	K-1491T-7	
备注	本产品只提供白色(0)	

安装者须安装地下线路保护措施

#### 产品尺寸图: (单位:毫米)



K-1753T