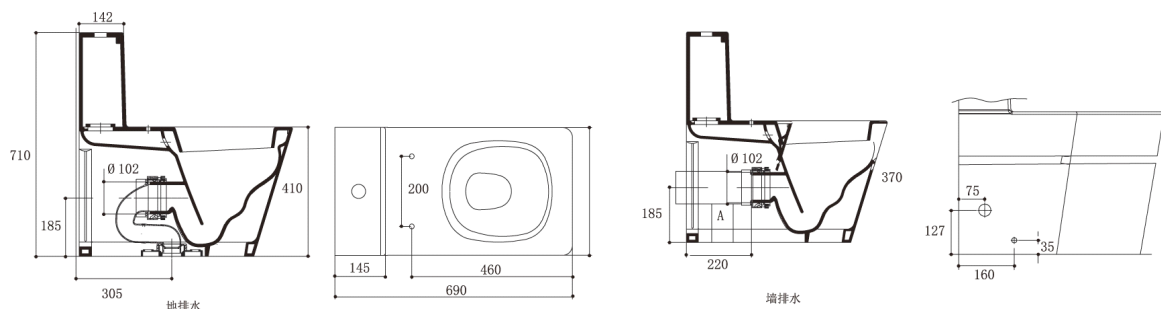


产品规格:

型号	K-17181T-S	K-17181T-SP*
缸体类型	现代型	
总体尺寸 (长×宽×高)	690×370×710mm	
缸体高度	410mm	
冲水系统	Vortex 双冲旋风	
冲水量	3/6 升	
包括产品	水箱配件,水箱盖板,螺栓帽,双阀冲水 擎,K-17183T 缓降座便器盖板 1110221 地排水排污管	水箱配件,水箱盖板,螺栓帽,双阀 冲水擎,K-17183T 缓降座便器盖板 1036901 地排水排污管
最小坑距	地排水: 离墙 305mm	墙排水: 离地 185mm
符合标准	达到或超过美国 ASME A112.19.2-2003 标准,产品尺寸可能 在其公差允许范围内略有调整	
推荐产品		
相应套间	瑞芙套间	

型号	K-17181T-S-HW1 K-17181T-SP-HW1	K-17181T-S-HB1 K-17181T-SP-HB1	K-17181T-S-0 K-17181T-SP-0	K-17181T-SBG-0	K-17181-SPG-0
颜色	羊脂白 (HW1)	丝绒黑 (HB)	白色 (0)	拉丝奢华金 (BGD)	抛光奢华金 (PGD)
冲水擎	拉丝镀铬冲水擎	拉丝豪华金冲水擎	抛光镀铬冲水擎	-	-
盖板	K-17183T-BN-HW1	K-17183T-BG-HB1	K-17183T-CP-0	K-17183T-BG-0	K-17183T-PG-0

产品尺寸图: (单位:毫米)



K-1718T-S

K-1718T-SP