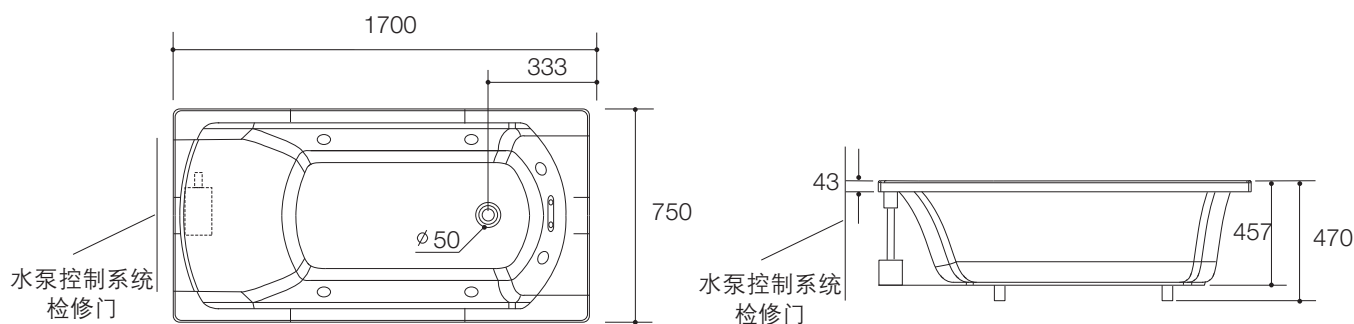


### 产品规格:

型号	K-1709T-1P	K-1709T-58	参考页数
尺寸	1700 x 750 x 470 mm		
内部尺寸	顶边: 1585 x 625 mm 底边: 1092 x 427 mm		
满水容量	214升(至溢水口)		
喷嘴数目	6		
水泵安放处	如图所示		
重量	42公斤		
材料	高亮度压克力		5.5
安装方式	嵌入式		
所需电源电路	需要专用的分支电路, 并以A级接地漏电断路器(GFCI)保护		
水泵	1匹马力、单速水泵、220-240伏特、50赫兹、3 安培		
检修门	500(宽) x 400(高) mm		
<b>包括配件</b>			
浴枕	K-18401T-1P (橙色)	K-18401T-58 (灰色)	
<b>推荐配件</b>			
排水	K-17295T		
<b>可选用配件</b>			
龙头	缸边式/挂墙式		第2部分
<b>款式变化</b>			
同设计泡泡浴缸	K-1709T-G11P/K-1709T-G21P	K-1709T-G158/K-1709T-G258	
同设计浴缸	K-1707T-1P	K-1707T-58	
备注	本产品只提供白色(0)		

安装者须安装地下线路保护措施

### 产品尺寸图:(单位:毫米)



**K-1709T**