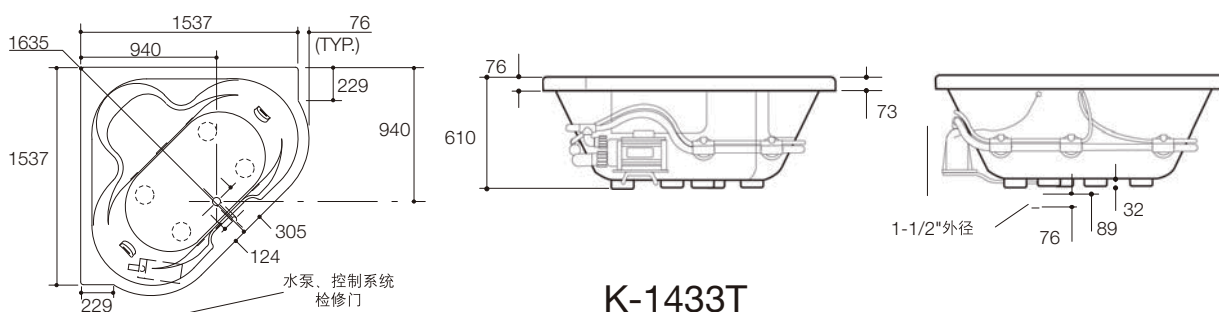


产品规格:

型号	K-1433T	参考页数
尺寸	1537 x 1537 x 610 mm	
内部尺寸	顶边: 1676 x 838 mm 底边: 1143 x 635 mm	
满水容量	424升	
喷嘴数目	6	
水泵安放处	左边	
重量	70公斤	
材料	高亮度压克力	5.5
安装方式	嵌入式/角位嵌入式	
所需的电源线路	需要专用的分支电路, 并安装30毫安级的漏电保护开关	
水泵	1匹马力、单速水泵、 220-240伏特、50赫兹、2.5安培	
检修门	508(宽) x 381(高) mm	
推荐配件		
拆卸式裙边	K-1435T	
排水	K-7167-CP	
浴枕	K-1491T-7	
可选用配件		
龙头	缸边式	第2部分
符合标准	达到或超过美国ANSI Z214.1-1995标准 产 品尺寸可能在其公差允许范围内略有调整	

安装者须安装地下线路保护措施。

产品尺寸图:(单位:毫米)



K-1433T