

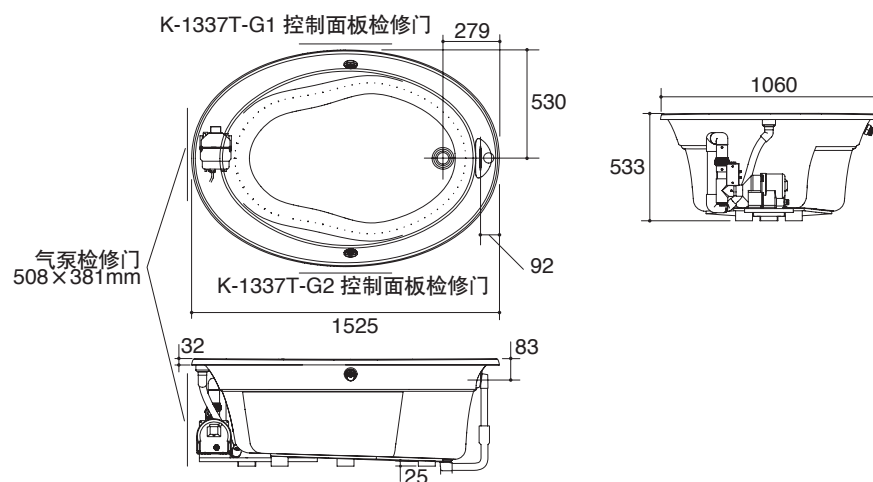
K-1337T-G1/K-1337T-G2

产品规格:

| 型号 | K-1337T-G1 | K-1337T-G2 | 参考页数 |
|--------|---|------------|------|
| 出水口 | 左 | 右 | |
| 尺寸 | 1525 x 1060 x 533mm | | |
| 内部尺寸 | 顶边: 1397 x 1016mm 底边: 1067 x 711mm | | |
| 满水容量 | 276.3升(至溢水口) | | |
| 喷孔数目 | 120 | | |
| 气泵安装处 | 如图所示 | | |
| 重量 | 39.5公斤 | | |
| 材料 | 压克力 | | 5.3 |
| 安装方式 | 嵌入式 | | |
| 所需电源电路 | 需要专用的分支电路, 并以A级接地漏电断路器(GFCI)保护 | | |
| 气泵 | 1 匹马力、220-240伏特、50赫兹、5.1安培 | | |
| 推荐配件 | | | |
| 排水 | K-17295T | | |
| 浴枕 | K-1491T-7 | | |
| 可选用配件 | | | |
| 龙头 | K-T12885-4-CP/K-301-K-NA菲尔法斯缸边式龙头 或K-8673-4M/4P/3-CP芬尼奥缸边式龙头 | | 2.14 |
| 备注 | 本产品只提供白色(0) | | |

安装者须安装地下线路保护措施

产品尺寸图:(单位:毫米)



K-1337T-G1, K-1337T-G2