

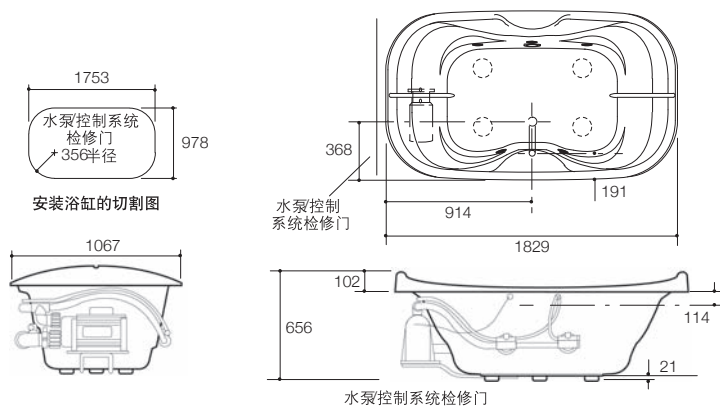
产品规格:

型号	K-1330T
尺寸(长×宽×高)	1829×1067×656 mm
内部尺寸	顶边: 1473×889 mm 底边: 1092×686 mm
满水容量	318升(至溢水口)
喷嘴数量	5
水泵安放处	如图所示
重量	60公斤
材料	高亮度压克力
安装方式	嵌入式
所需电源电路	需要专用的分支电路, 并以A级接地漏电断路器(GFCI)保护
水泵	1匹马力、单速水泵、220-240伏特、50赫兹、2.5安培
检修门	508×381 mm
推荐配件	
排水	K-17254T、K-17296T、K-17295T
浴枕	K-1491T-7
可选用配件	
龙头	缸边式
款式变化	
同设计浴缸	K-1328T
备注	本产品只提供白色(O)

安装者须安装地下线路保护措施

本产品由科勒属下法国巴黎的Jacob Delafon公司设计

产品尺寸图: (单位:毫米)



K-1330T