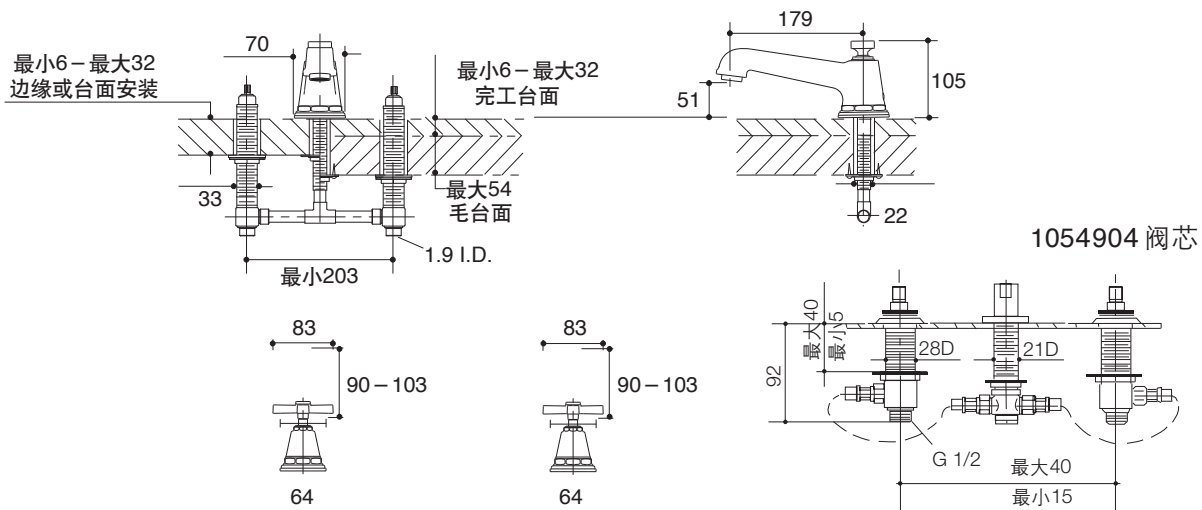


产品规格:

型号	出水嘴		把手	包括配件	表面处理	备注
	伸长 [#]	高				
K-T13140-3A	179 mm	105 mm	金属	出水嘴、把手	抛光镀铬 (-CP)	需另配 1054904 阀芯 最佳工作水压: 3 公斤
K-T13140-3B					抛光镀铬 (-CP) 装饰条纹	

伸长: 出水孔至龙头开孔中心的距离

产品尺寸图: (单位: 毫米)



K-13140