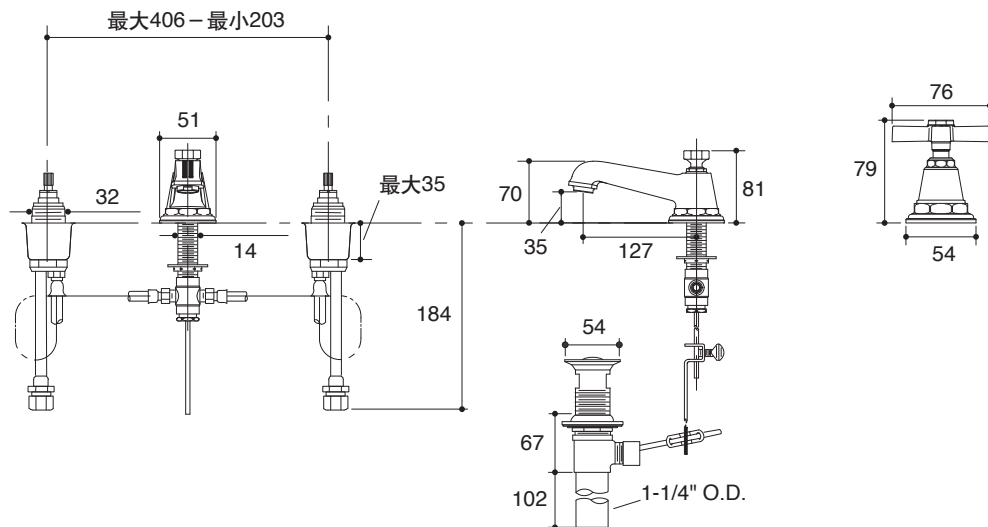


产品规格:

型号	出水嘴		把手	包括配件	表面处理
	伸长 [#]	高			
K-13132-3A	127mm	70mm	金属	出水嘴、把手、起泡器、排水组件、供水管, 连接配件、阀芯	抛光镀铬(-CP)
K-13132-3B					抛光镀铬(-CP), 装饰条纹

伸长: 出水孔至龙头开孔中心的距离

产品尺寸图:(单位:毫米)



K-13132