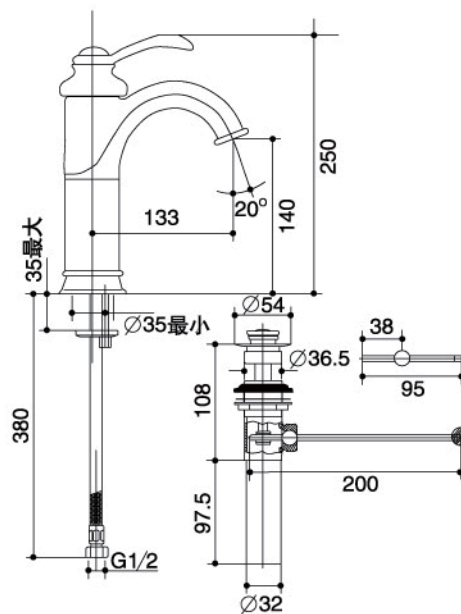


### 产品规格:

型号	出水嘴		把手	包括配件	表面处理
	伸长*	高			
K-12183T	133mm	140mm	金属	阀芯、出水嘴、把手、起泡器、台下排水组件、供水管、连接配件、装饰盖	抛光镀铬(-CP) 法兰金(-AF) 抛光镀镍(-SN) 拉丝镀镍(-BN)

\* 伸长: 出水孔至龙头开孔中心的距离

### 产品尺寸图:



K-12183T