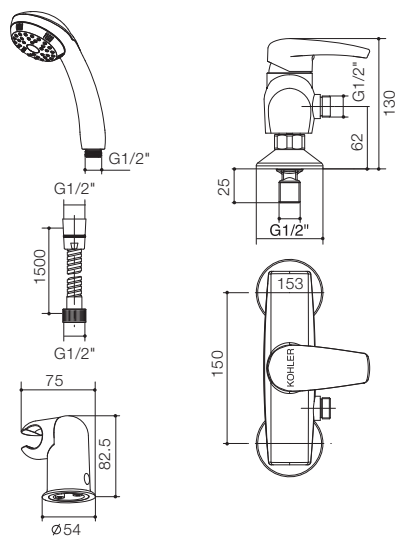


产品规格:

型号	出水嘴	把手	包括配件	表面处理
挂墙式花洒龙头				
R12060T	—	金属	把手, 单功能手持花洒、软管, 花洒托架, 离心接头及阀芯	抛光镀铬 (-CP)

#伸长: 出水孔至龙头开孔中心的距离

产品尺寸图:(单位:毫米)



R12060T