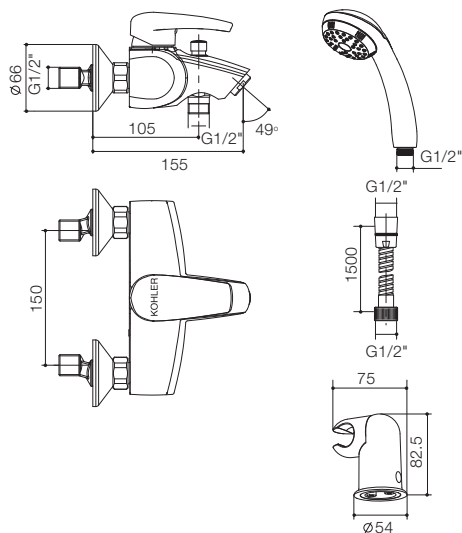


### 产品规格:

型号	出水嘴	把手	包括配件	表面处理
挂墙式浴缸花洒龙头				
R12059T	伸长# 155 mm	金属	出水嘴, 把手, 起泡器, 分水器, 单功能手持花洒、软管花洒托架, 离心接头及阀芯	抛光镀铬 (-CP)

#伸长: 出水孔至龙头开孔中心的距离

### 产品尺寸图:(单位:毫米)



R12059T