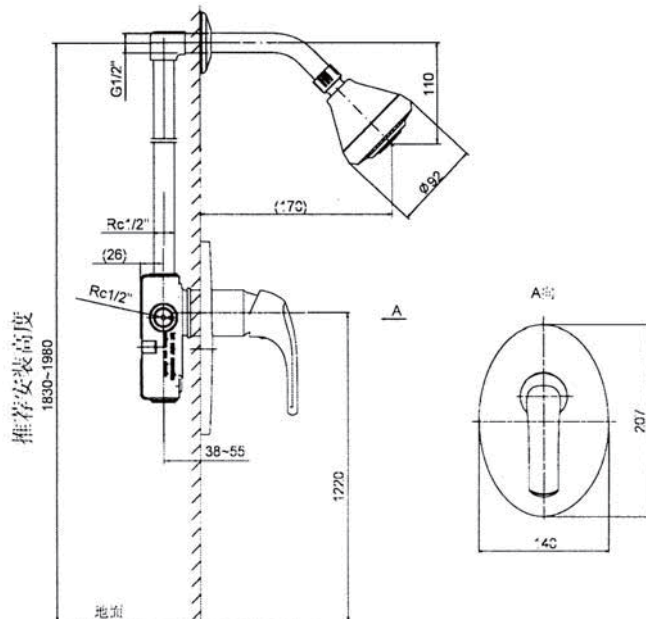


产品规格:

型号	把手	包括配件	表面处理	备注
K-11696T-4	金属	把手、多功能花洒、阀芯、面板花洒臂及装饰罩、	抛光镀铬 (-CP)	最佳工作水压: 3公斤

产品尺寸图:(单位:毫米)



K-11696T