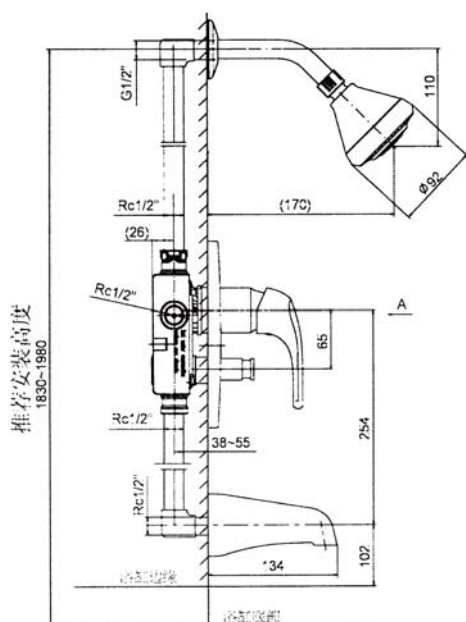


产品规格:

型号	出水嘴	把手	包括配件	表面处理
K-11695T-4	伸长 [#] 134mm	金属	出水嘴、把手、分水器、面板、起泡器、多功能花洒、花洒臂及装饰罩、阀芯	抛光镀铬 (-CP)

[#] 伸长: 出水孔至墙面的距离

产品尺寸图: (单位:毫米)



K-11695T-4