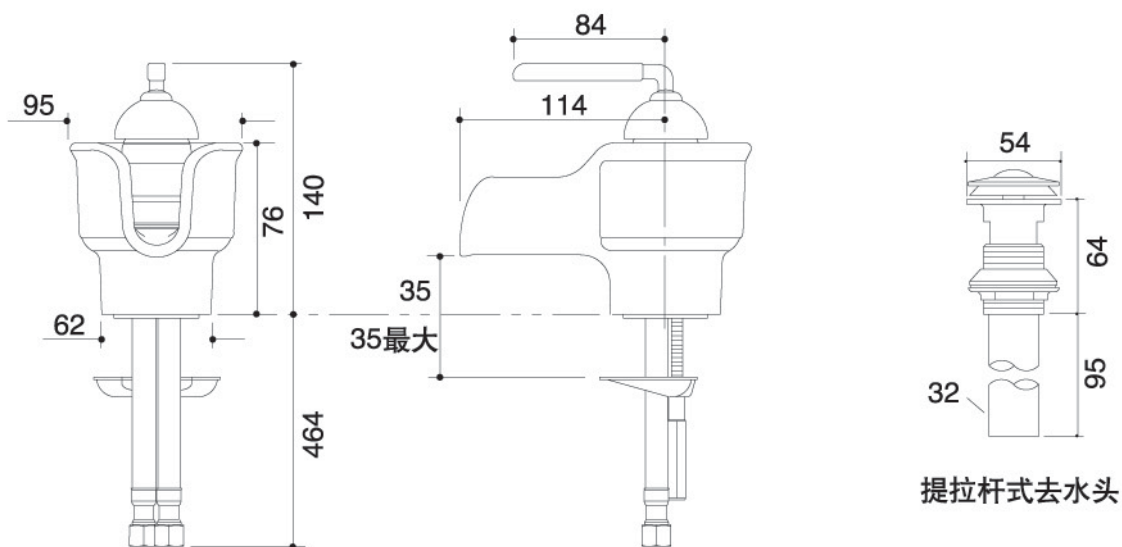


### 产品规格:

型号	出水嘴		把手	包括配件	表面处理	备注
	伸长 <sup>#</sup>	高				
K-11000	114mm	76mm	杆型	出水嘴, 拉丝镀镍铸铜把手, 排水组件, 阀芯, 供水管	白色(0)	出水嘴高度仅适用于台下盆和配有安装台面的脸盆

<sup>#</sup>伸长: 出水孔至龙头开孔中心的距离

### 产品尺寸图:(单位:毫米)



K-11000