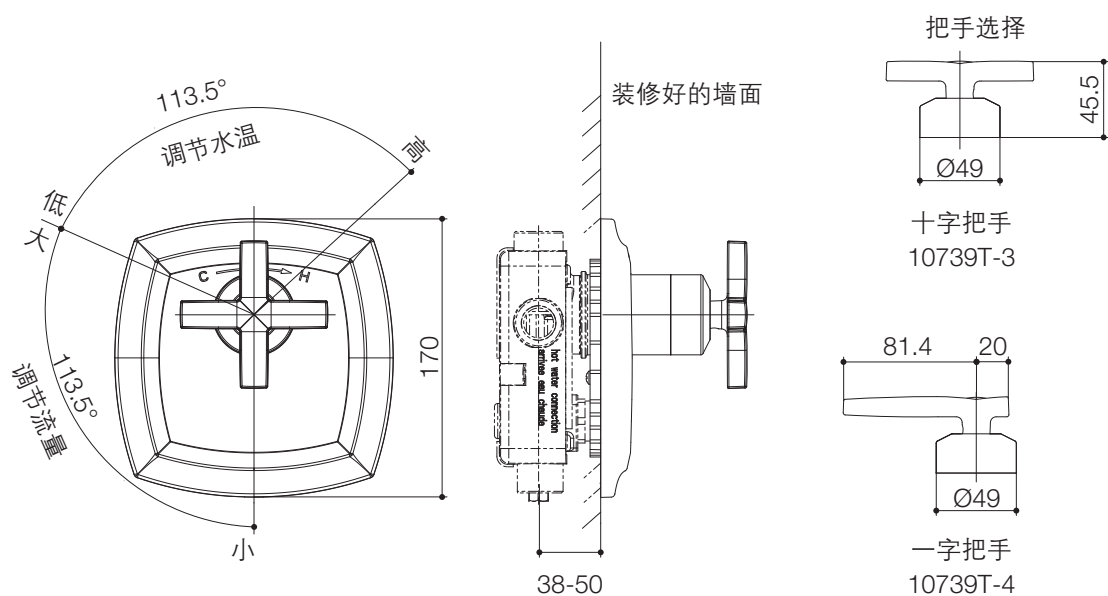


产品规格:

型号	把手	表面处理	备注
K-10739T-3/4	杆型把手	抛光镀铬 (-CP)	需另配11738T 40mm大流量入墙式花洒 阀芯-旋转开关 (-3)十字把手 (-4)杆型把手

产品尺寸图: (单位:毫米)



K-10739T-3/4