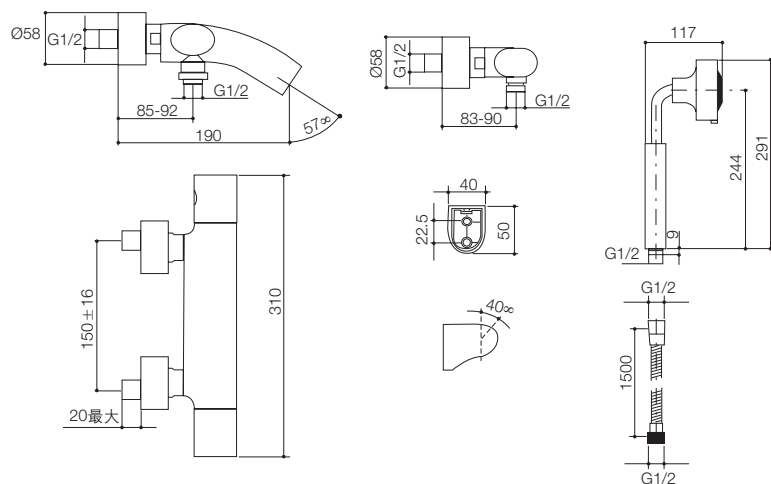


产品规格:

型号	伸长#	把手	包括配件	表面处理
挂墙式恒温花洒龙头				
K-10091T-9	—	金属把手	石蜡恒温阀芯、把手、软管、花洒托架 多功能雨篷型手持花洒、离心接头	抛光镀铬 (-CP)

#伸长: 出水孔至龙头开孔中心的距离

产品尺寸图:(单位:毫米)



K-10091T-9