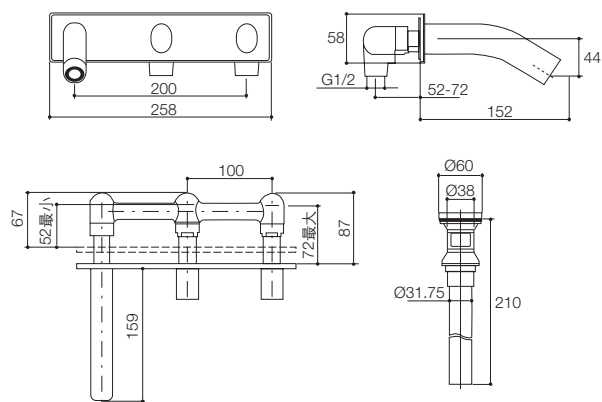


产品规格:

型号	出水嘴		把手	包括配件	表面处理	备注
	伸长#	高				
K-10087T-9	152 mm	—	金属把手	出水嘴、阀芯、起泡器、把手、弹跳式落水、装饰罩	抛光镀铬 (-CP)	可另选台面安装排水组件,需申请特殊型号11679T

#伸长: 出水孔至龙头开孔中心的距离

产品尺寸图:(单位:毫米)



K-10087T-9