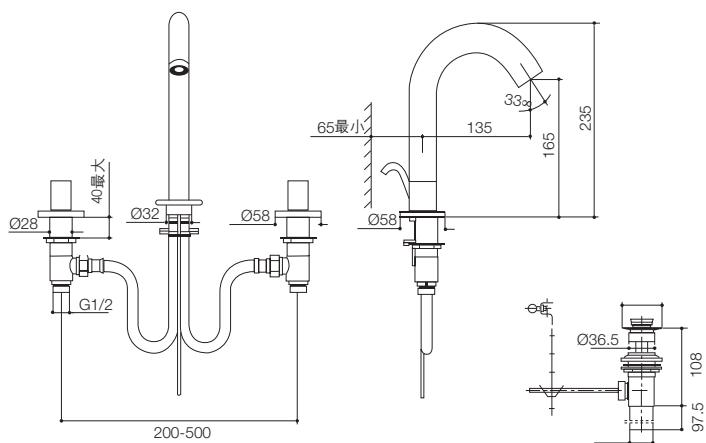


产品规格:

型号	出水嘴		把手	包括配件	表面处理
	伸长 #	高			
K-10086T-9	135 mm	165 mm	金属把手	出水嘴、阀芯、起泡器、把手、排水组件、供水管、连接配件	抛光镀铬 (-CP)

#伸长: 出水孔至龙头开孔中心的距离

产品尺寸图: (单位:毫米)



K-10086T-9