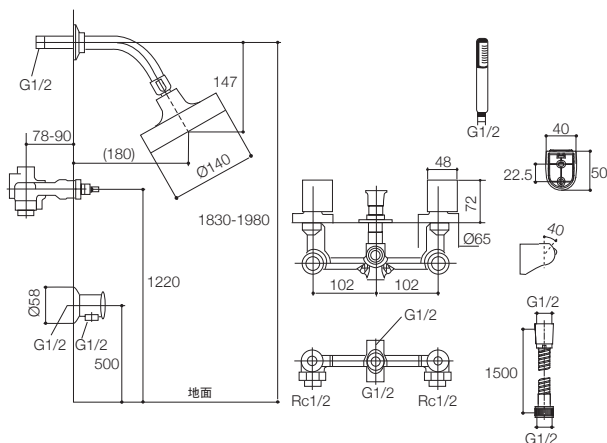


产品规格：

型号	把手	包括配件	表面处理
K-10079T-9	金属把手	阀芯、把手、分水器、花洒臂、装饰罩、多功能雨篷型花洒、墙面连接器、软管、时尚杆型手持花洒、花洒托架	抛光镀铬 (-CP)
K-10076T-9		阀芯、把手、分水器、花洒臂、装饰罩、单功能雨篷型花洒、墙面连接器、软管、时尚杆型手持花洒、花洒托架	

#伸长：出水孔至龙头开孔中心的距离

产品尺寸图：(单位：毫米)



K-10079T/K-10076T