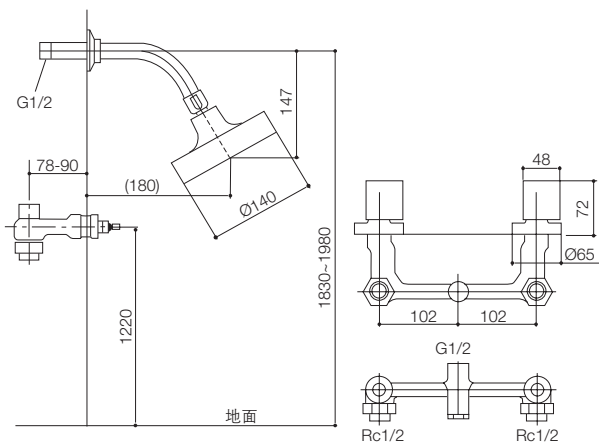


### 产品规格:

型号	把手	包括配件	表面处理
K-10078T-9	金属把手	阀芯、把手、花洒臂、装饰罩、多功能雨篷型花洒	抛光镀铬 (-CP)
K-10075T-9		阀芯、把手、花洒臂、装饰罩、单功能雨篷型花洒	

#伸长: 出水孔至龙头开孔中心的距离

### 产品尺寸图: (单位:毫米)



K-10078T/K-10075T