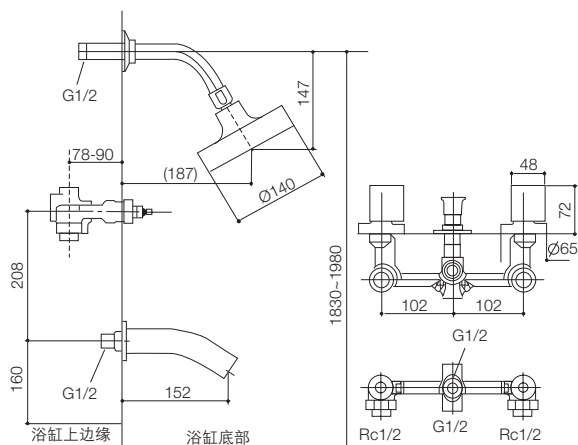


产品规格:

型号	伸长#	把手	包括配件	表面处理
K-10074T-9	152 mm	金属把手	出水嘴、阀芯、起泡器、把手、分水器、花洒臂、装饰罩、单功能雨篷型花洒	抛光镀铬 (-CP)
K-10077T-9			出水嘴、阀芯、起泡器、把手、分水器、花洒臂、装饰罩、多功能雨篷型花洒	

#伸长: 出水孔至龙头开孔中心的距离

产品尺寸图: (单位:毫米)



K-10074T/K-10077T